



Product Irancode

سوییچ مدیریتی صنعتی – سری ML-IS2950

مدل ML-IS2950-2GX4G-PML

MAIN FEATURES

مشخصات کلی



سوییچ مدیریتی صنعتی ML-2GX4G-PML دارای ۲ پورت SFP1000 با قابلیت انتخاب ماژول و ۴ پورت شبکه 10/100/1000 می باشد. ولتاژ ورودی: DC48~58V(PoE), DC12~58V(Non-PoE) با قابلیت ورودی همزمان دو ولتاژ برق به صورت مجزا ساختار دستگاه: طراحی بدون فن IP50 Protection ضد الکتریسیته ساکن (Anti-static): 8KV-15KV دمای عملیاتی: Operating: -40°C ~ +75°C نرخ انتقال داده: 26.78 Mpps (PFR) ظرفیت سوییچینگ: 36 G Interfaces میانگین عمر دستگاه: ۱۰۰۰۰۰ ساعت

PRODUCT DESCRIPTION

توضیحات محصول

دستگاه مدل ML-IS2950-2GX4G-PML از سری ML-IS2950 یک سوییچ مدیریتی لایه ۲ با استاندارد IP50 Protection می باشد.

این سوییچ دارای ۴ پورت صنعتی مدیریتی 10/100/100Base-T و ۲ پورت SFP از نوع 2.5G Base-X است.

این مدل سوییچ از طریق طراحی مدار خنک کننده بدون فن، قادر است در دمای محیط با محدوده وسیع کار کند، سطح حفاظت بالا و سایر فن آوری ها، کارکرد در دمای بالا یا پایین و همچنین حفاظت از صاعقه و سایر استانداردهای برجسته صنعتی را دارا می باشد.

سوییچ ۴ پورت صنعتی مدیریتی یکپارچه، با بهره گیری از پروتکل های مختلف و مهم، به طور همزمان از چند اترنت عمومی پشتیبانی می کند.

این سری از سوییچ ها با فناوری حفاظت (ERPS) از پروتکل Ring انعطاف پذیری شبکه را تا حد زیادی افزایش میدهد. این دستگاه با رعایت استانداردهای فوق قابلیت اطمینان و امنیت شبکه صنعتی را بالا برده است. با دارا بودن این ویژگی ها، از این سری دستگاه ها می توان در صنعت های زیر استفاده کرد:

حمل و نقل ریلی، شهر ایمن، حمل و نقل هوشمند، و سیستم های نظارت در فضای باز صنعتی و سایر محیط هایی با شرایط سخت جوی

PRODUCT PARAMETERS

ویژگی های محصول

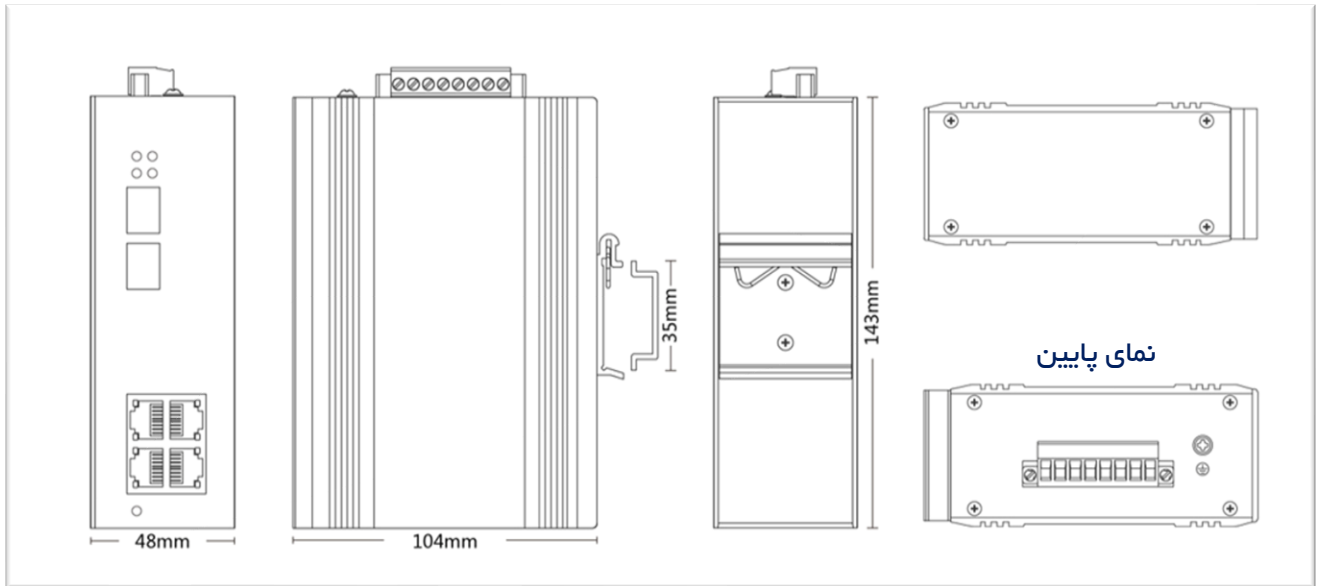
Provider Mode Ports	
Fixed port	2*1000 Base-X, 4*10/100/1000 Base-T
Management Port	Support Console
Power interface	Phoenix terminal, dual power input
LED Indicators	PWR, Link/ACT LED
Cable Type & Transmission Distance	
Twisted-pair	0-100m (CAT5e,CAT6)
Monomode optical fiber	20/40/60/80/100KM
Multimode optical fiber	550m
Network Topology	
Ring topology	Support
Star topology	Support
Bus topology	Support
Tree Topology	Support
Hybrid topology	Support
Electrical Specifications	
Input voltage	DC12~58V(Non-PoE), DC48~58V(PoE)
Total Power consumption	< 10W (Non-PoE), < 130W (PoE)
PoE Support	
PoE port	1-4
PoE Protocol	802.3af, 802.3at
Pin Assignment	1,2,3,6
PoE Management	Support
Layer 2 Switching	
Switching capacity	36G
Packet forwarding rate	26.78Mpps
MAC address table	16K
VLAN	Support 4K
Buffer	12M
Forwarding delay	<10us
MDX/MIDX	Support
Flow control	Support
Jumbo Frame	Support 10Kbytes
Spanning Tree	Support STP/RSTP/MSTP
Ring Protocol	Support ERPS
Link Aggregation	Support 12 group
Multicast	Support IGMP Snooping
Port Mirroring	Support
Storm Control	Support

Interface Counters	Support
QJNQ	Support
802.1X	Support
MAC Authentication	Support
Port Isolation	Support
RMON	Support
NTP Client	Support
DHCP CLIENT	Support
DHCP snooping	Support
Ping/tracert test	Support
Dying gasp	Support
DDM	Support
Convergence	
ACL	Support ACL 500 Support IP standard ACL Support MAC expand ACL Support IP expand ACL
QoS	Support QoS re-marking, priority mapping Support SP, WRR queue scheduling Support Ingress rate-limited, egress rate-limit Support Policy-based QoS
Management	
CLI	Support
Console	Support
Management IP	Support IPv4/IPv6
Telnet/SSH	Support
WEB management	Support
SNMP	Support SNMPv1/v2c/v3
User Management	Support
System Log	Support
Configuration File Download/Upload	Support
Upgrade Firmware	Support
Environment	
Operating temperature	-40°C~+75°C The device is tested for 4 hours at temperatures in 85°C
Storage temperature	-40°C~+85°C
Relative humidity	5%~95% (non-condensing)
Thermal methods	Fanless, natural cooling
MTBF	100,000 hours
Mechanical Dimensions	
Product size	48X104X143mm
Installation Method	DIN-rail
Weight	0.58KG
EMC&INGRESS PROTECTION	
IP Level	IP00

Surge protection of Power	IEC 61000-4-5 Level X (6KV/6KV) (8/20us)
Surge protection of Ethernet port	IEC 61000-4-5 Level 4 (4KV/4KV) (10/700us)
RS	IEC 61000-4-3 Level 3 (10V/m)
EFI	IEC 61000-4-4 Level 3 (1V/2V)
CS	IEC 61000-4-6 Level 3 (10V/m)
PFMF	IEC 61000-4-8 Level 4 (30A/m)
DIP	IEC 61000-4-11 Level 3 (10V)
ESD	IEC 61000-4-2 Level 4 (8K/15K)
Free fall	0.5m
Authentication	
Authentication	CCC/CE/FCC/RoHS
Accessories	
Accessories	Device, Terminals, Specification, Certificate Adapter(optional)

APPEARANCE AND SIZE

ظاهر و اندازه محصول



نمای جلو

نمای جانبی

نمای پشت

نمای بالا