

باکس هوشمند ارتباطی مانالاین- سری SMART BOX مدل ML-ISB55-1X4M-ST

MAIN FEATURES

مشخصات کلی



باکس ارتباطی هوشمند با فناوری نوآورانه و نقاط قوت کلیدی ارائه دهنده تجهیزات ارتباطی صنعتی و راه حل هایی برای برقراری ارتباطت و انتقال اطلاعات به نرم افزار های مهم و کلیدی و همچنین راهکارهای حرفه ای برای ارتباطات و اینترنت اشیا است.

از جمله ویژگی های این دستگاه می توان به موارد ذیل اشاره کرد:

- برقراری ارتباط بوسیله فیبرنوری کابل شبکه
- قابلیت های متعدد کنترل سوئیچ اصلی
- ارتباط از طریق درگاه سریال
- دارای درگاه USB

PRODUCT DESCRIPTION

توضیحات محصول

باکس ارتباطی هوشمند ML-ISB55-1X4M-ST با فناوری نوآورانه ارائه دهنده تجهیزات ارتباطی صنعتی بصورت یکپارچه می باشد این دستگاه با بهره گیری از سیستم کنترل هوشمند برق و مدارهای وابسته و همچنین یک Back Plan قابلیت نصب ماژولار برد های سوئیچ پاور و Lighting Protection را دارد. در این باکس هوشمند امکان ماتتور و مدیریت تمامی ماژول های نصب شده از طریق وب وجود دارد.

- برقراری ارتباط بوسیله فیبرنوری، کابل شبکه، درگاه سریال
- قابلیت های متعدد کنترل سوئیچ اصلی
- قابلیت پشتیبانی از برد سوئیچ صنعتی ۴ پورت شبکه و ۱ پورت SFP
- قابلیت پشتیبانی از برد lighting protector
- امکان استفاده از کارت پاور با توان های مختلف
- مجهز به سیستم هوشمند فن و تهویه هوا با رعایت استاندارد IP55
- مجهز به سیستم اعلام دما و رطوبت
- امکان نصب دوربین داخل باکس

PRODUCT PARAMETERS

ویژگی های محصول

- دارای مسیر ارتباطی با سیم
- امکان برقراری ارتباط بوسیله فیبر نوری و یا کابل شبکه جهت یک اتصال بی نقص و پایدار وجود دارد
- ارتباط از طریق درگاه سریال
- پشتیبانی از رابط سریال (CAN bus) و همچنین رابط های RS232/485 و رابط CAN low-speed
- طراحی پنل اصلی زیرین
- طراحی بی نقص، کابل کشی اصولی برق و دیتا در لایه های زیرین جهت سهولت در نصب کارت ماژول و دیگر قطعات
- درگاه یو اس بی (USB)
- وجود درگاه یو اس بی به عنوان Host و همچنین دانلود و بروز رسانی نرم افزار باکس
- قابلیت های سوئیچ کنترل
- پشتیبانی و کنترل توسط سوئیچ هوشمند با ویژگی های Gateway و ماعقه گیر در یک کارت ماژولار



(۱) طراحی حرفه ای

طراحی پنل اصلی زیرین بدون کابل های متفرقه داخلی ، جهت عبور کابل و اتصالات به منظور سهولت در نصب، نگهداری و سرویس قطعات در پنل پشت و دور از دسترسی.

(۲) جداسازی جریان ضعیف و قوی برق

بهینه سازی جریان برق ورودی و فرار دادن تمامی واحدهای با ولتاژ بالا در بخش فوقانی باکس، پشتیبانی از جریان برق DC بصورت مستقل، با امکان کنترل از راه دور.

(۳) سفارشی سازی

نصب آسان اسلت کارت ها، امکان نصب کارت مائول کنترل دوربین چرخشی و همچنین IO در صورت نیاز بدون تغییر در ساختار مائول اصلی

(۴) قابلیت خاص

سوئیچ اصلی هوشمند با قابلیت Gateway و Wireless و 4G/5G و صاعقه گیر بصورت کارت مائولار . پشتیبانی از پروتکل bus ، درگاه سریال و برد کنترل نقاط از پیش تعریف شده دوربین های دام چرخشی و همچنین بروز رسانی از راه دور نرم افزار باکس

(۵) تشخیص و کنترل از راه دور

تشخیص برخورد صاعقه، تشخیص جریان برق اصلی و کنترل آن، تشخیص وضعیت درب باکس، تشخیص دما و رطوبت. اگر درب باکس به صورت غیر مجاز باز شود تشخیص داده شده و توسط دوربین های چرخشی خارجی و تصویر برداری اطلاع داده می شود. پشتیبانی از نصب قفل های مکانیکی و الکترونیکی که امکان کنترل از راه دور این قفل ها نیز وجود دارد.

Provider Mode Ports	
Fixed port	1*100 Base-X, 4*10/100Base-T
Power Adaptor	300 W
LED Indicators	PWR, OPT, NMC, ALM
Power Interface	AC Input
Cable Type & Transmission Distance	
Twisted-pair	0-100m (CAT5e,CAT6)
Monomode optical fiber	20/40/60/80/100KM
Multimode (optical) fiber	550m
Network Topology	
Star topology	Support
Bus topology	Support
Tree Topology	Support
Hybrid topology	Support
Electrical Specifications	
Input voltage	AC100-240V, 50/60Hz
Total Power consumption (POE)	< 120 W
Voltage Alarm	Support
PoE Support	
PoE Protocol	1-4 Ports
Pin Assignment	1,2,3,6
PoE Protocol	802.3af, 802.3at (15w/30w)
Layer 2 Switching	
Switching capacity	26 G
Packet forwarding rate	19.34 Mpps
MAC address table	16 K
Buffer	2 M

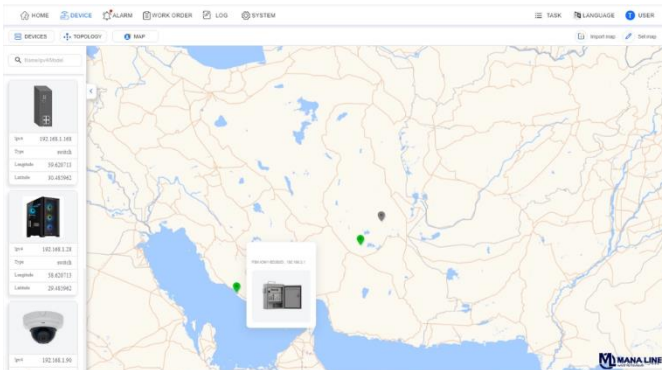
Forwarding delay	<5 us
MDX/MIDX	Support
Jumbo Frame	Support 10K Bytes
WatchDog	Support
Port Isolation	Support
Environment	
Operating temperature	-40°C~+75°C
Storage temperature	-40°C~+85°C
Relative humidity	5%~95% non-condensing
Thermal methods	Auto Fans Cooling
Mechanical Dimensions	
Product size	230X385X680mm
Installation Method	Wall Mounting/Pole Mounting
EMC & Ingress Protection	
IP Level	IP55
Surge protection of Power	IEC 61000-4-5 Level X (8KV/6KV)
Surge protection of Ethernet port	IEC 61000-4-5 Level X (8KV/6KV)
RS	IEC 61000-4-3 Level 3 (10V/m)
EFI	IEC 61000-4-4 Level 3 (1V/2V)
CS	IEC 61000-4-6 Level 3 (10V/m)
PFMF	IEC 61000-4-8 Level 4 (30A/m)
DIP	IEC 61000-4-11 Level 3 (10V)
ESD	IEC 61000-4-2 Level 4 (8K/15K)
Authentication	
Authentication	CCC, CE, FCC, RoHS

NETWORK MANAGEMENT PLATFORM

پلتفرم مدیریت شبکه

سیستم مدیریت پلتفرم Smart Box :

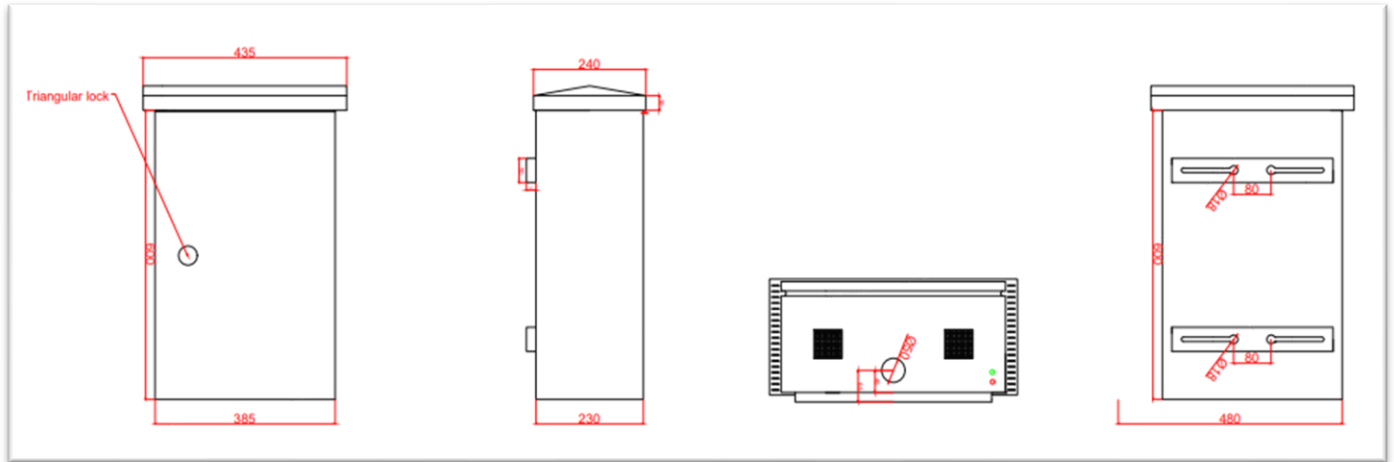
- بهره برداری و نگهداری بسیار.
- مانیتورینگ بلادرنگ، بازرسی منظم، کنترل از راه دور، مشاهده هشدار ها به صورت لحظه ای، تجزیه و تحلیل آماری داده ها
- پشتیبانی از کشف خودکار توپولوژی سیستم، مدیریت پلتفرم ابری هوشمند مجموعه ای از ابزارهای مدیریتی سریع، ساده، قابل مشاهده و محدود را در اختیار مدیران تجهیزات قرار می دهد و به آنها کمک می کند تا وضعیت کلی تجهیزات و وضعیت ارتباط و اتصال شبکه و تجهیزات را مشاهده کنند.
- عملکرد موقعیت یابی GPS: موقعیت یابی نقشه باکس هوشمند، تعمیر و نگهداری راحت و سریع را برای مدیران و تکنسین های شبکه فراهم می سازد.



ID	Username	IP address	Log type	User action	Request result	Affected	Method	Time	Description
153258	admin	192.168.1.28	INFO	get all device data	Success	Integrations/Management/Device	GET	2023-01-19 22:54:47	WebSocket link failed
153257	admin	192.168.1.28	INFO	login	Success	Integrations	POST	2023-01-19 22:54:44	Login successful
153256	admin	192.168.1.28	INFO	get all device data	Success	Integrations/Management/Device	GET	2023-01-19 22:54:01	WebSocket link failed
153255	admin	192.168.1.28	INFO	login	Success	Integrations/Management/Device	GET	2023-01-19 22:51:25	The required token does not exist
153254	admin	192.168.1.28	INFO	get all device data	Success	Integrations/Management/Device	GET	2023-01-19 22:49:35	WebSocket link failed
153253	admin	192.168.1.28	INFO	login	Success	Integrations	POST	2023-01-19 22:49:32	Login successful
153252	admin	192.168.1.28	INFO	get all device data	Success	Integrations/Management/Device	GET	2023-01-19 22:28:11	The required token does not exist
153251	admin	192.168.1.28	INFO	login	Success	Integrations	POST	2023-01-19 22:28:02	WebSocket link failed
153250	admin	192.168.1.28	INFO	login	Success	Integrations	POST	2023-01-19 22:27:58	Login successful
153249	admin	192.168.1.28	INFO	get all device data	Success	Integrations/Management/Device	GET	2023-01-19 22:27:53	WebSocket link failed
153248	admin	192.168.1.28	INFO	login	Success	Integrations	POST	2023-01-19 22:27:38	Login successful
153247	admin	192.168.1.28	INFO	login	Success	Integrations	POST	2023-01-19 22:27:31	Login successful
153246	admin	192.168.1.28	INFO	get all device data	Success	Integrations/Management/Device	GET	2023-01-19 22:22:61	The required token does not exist
153245	admin	192.168.1.28	INFO	login	Success	Integrations/Management/Device	GET	2023-01-19 22:21:48	The required token does not exist
153243	admin	192.168.1.28	INFO	login	Success	Integrations/Management/Device	GET	2023-01-19 22:21:46	WebSocket link failed

APPEARANCE AND SIZE

ظاهر و اندازه محصول

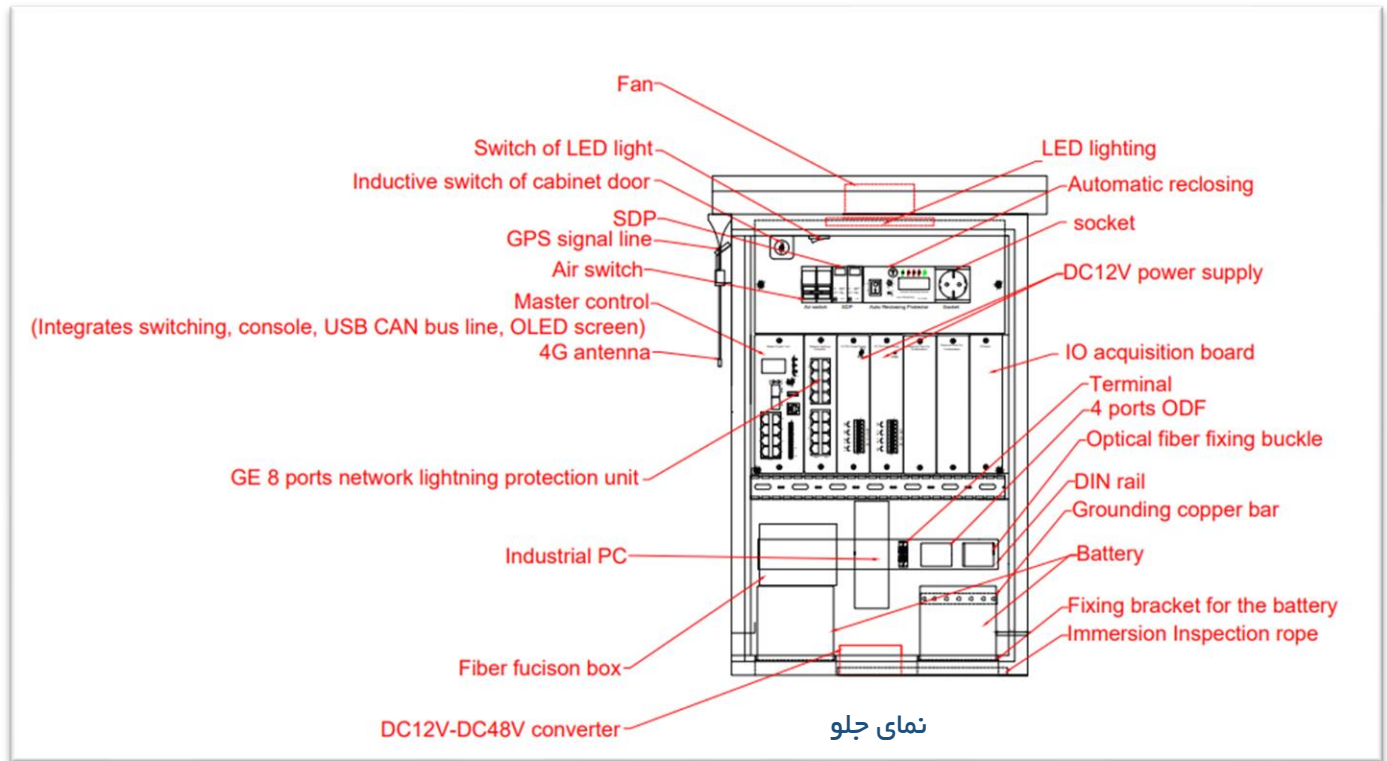


نمای جلو

نمای جانبی

نمای پایین

نمای پشت



نمای جلو