

باکس هوشمند ارتباطی مانالاین- سری SMART BOX مدل ML-ISB55-2X7G-RT

MAIN FEATURES

مشخصات کلی



باکس ارتباطی هوشمند با فناوری نوآورانه و نقاط قوت کلیدی ارائه دهنده تجهیزات ارتباطی صنعتی و راه حل هایی برای برقراری ارتباطت و انتقال اطلاعات به نرم افزار های مهم و کلیدی و همچنین راهکارهای حرفه ای برای ارتباطات و اینترنت اشیا است.

از جمله ویژگی های این دستگاه می توان به موارد ذیل اشاره کرد:

- برقراری ارتباط بوسیله فیبرنوری کابل شبکه
- قابلیت های متعدد کنترل سوئیچ اصلی
- ارتباط از طریق درگاه سریال
- دارای درگاه USB

PRODUCT DESCRIPTION

توضیحات محصول

باکس ارتباطی هوشمند ML-ISB55-2X7G-RT با فناوری نوآورانه ارائه دهنده تجهیزات ارتباطی صنعتی بصورت یکپارچه می باشد این دستگاه با بهره گیری از سیستم کنترل هوشمند برق و مدارهای وابسته و همچنین یک Back Plan قابلیت نصب ماژولار برد های سوئیچ پاور و Lighting Protection را دارد. در این باکس هوشمند امکان مانیتور و مدیریت تمامی ماژول های نصب شده از طریق وب وجود دارد.

- برقراری ارتباط بوسیله فیبرنوری، کابل شبکه، درگاه سریال
- قابلیت های متعدد کنترل سوئیچ اصلی
- قابلیت پشتیبانی از برد سوئیچ صنعتی ۷ پورت شبکه و ۲ پورت SFP
- قابلیت پشتیبانی از برد lighting protector
- امکان استفاده از کارت پاور با توان های مختلف (220 AC- 24 AC-12DC)
- مجهز به سیستم هوشمند فن و تهویه هوا با رعایت استاندارد IP55
- مجهز به سیستم اعلام دما و رطوبت
- امکان نصب دوربین داخل باکس

PRODUCT PARAMETERS

ویژگی های محصول

- دارای مسیر ارتباطی با سیم
- امکان برقراری ارتباط بوسیله فیبر نوری و یا کابل شبکه جهت یک اتصال بی نقص و پایدار وجود دارد
- ارتباط از طریق درگاه سریال
- پشتیبانی از رابط سریال (CAN bus) و همچنین رابط های RS232/485 و رابط CAN low-speed
- طراحی پنل اصلی زیرین
- طراحی بی نقص، کابل کشی اصولی برق و دیتا در لایه های زیرین جهت سهولت در نصب کارت ماژول و دیگر قطعات
- درگاه یو اس بی (USB)
- وجود درگاه یو اس بی به عنوان Host و همچنین دانلود و بروز رسانی نرم افزار باکس
- قابلیت های سویچ کنترل
- پشتیبانی و کنترل توسط سویچ هوشمند با ویژگی های Gateway و معاقه گیر در یک کارت ماژولار



(۱) طراحی حرفه ای

طراحی پنل اصلی زیرین بدون کابل های متفرقه داخلی ، جهت عبور کابل و اتصالات به منظور سهولت در نصب، نگهداری و سرویس قطعات در پنل پشت و دور از دسترسی.

(۲) جداسازی جریان ضعیف و قوی برق

بهینه سازی جریان برق ورودی و قراردادن تمامی واحدهای با ولتاژ بالا در بخش فوقانی باکس، پشتیبانی از جریان برق DC بصورت مستقل، با امکان کنترل از راه دور.

(۳) سفارشی سازی

نصب آسان اسلت کارت ها، امکان نصب کارت مژول کنترل دوربین چرخشی و همچنین IO در صورت نیاز بدون تغییر در ساختار مژول اصلی

(۴) قابلیت خاص

سوئیچ اصلی هوشمند با قابلیت Gateway و Wireless و 4G/5G و صاعقه گیر بصورت کارت مژولار . پشتیبانی از پروتکل bus ، درگاه سریال و برد کنترل نقاط از پیش تعریف شده دوربین های دام چرخشی و همچنین بروز رسانی از راه دور نرم افزار باکس

(۵) تشخیص و کنترل از راه دور

تشخیص برخورد صاعقه، تشخیص جریان برق اصلی و کنترل آن، تشخیص وضعیت درب باکس، تشخیص دما و رطوبت. اگر درب باکس به صورت غیر مجاز باز شود تشخیص داده شده و توسط دوربین های چرخشی خارجی و تصویر برداری اطلاع داده می شود. پشتیبانی از نصب قفل های مکانیکی و الکترونیکی که امکان کنترل از راه دور این قفل ها نیز وجود دارد.

Provider Mode Ports	
Master Control	1*10/100Base-T , OLD Monitor
RS232	Support
USB	1* Camera 1*Upgrade
Software License	Active /Persian Language
Provider Mode Ports	
Fixed port	2*1000 Base-X, 8*10/100/1000 Base-T
Management Port	Support Console
Power interface	Phoenix terminal, dual power input
LED Indicators	PWR, Link/ACT LED
Fixed port	2*1000 Base-X, 8*10/100/1000 Base-T
Cable Type & Transmission Distance	
Twisted-pair	0-100m (CAT5e,CAT6)
Monomodal optical fiber	20/40/60/80/100KM
Multimode optical fiber	550m
Network Topology	
Ring topology	Support
Star topology	Support
Bus topology	Support
Tree Topology	Support
Hybrid topology	Support
Electrical Specifications	
Input voltage	DC48~58V(PoE)
Total Power consumption	< 240W (PoE)
Voltage Alarm	Support
PoE Support	
PoE port	1-7

PoE Protocol	802.3af, 802.3at
Pin Assignment	1,2,3,6
PoE Management	Support
Layer 2 Switching	
Switching capacity	36G
Packet forwarding rate	26.78Mpps
MAC address table	16K
VLAN	Support 4K
Buffer	12M
Forwarding delay	<10us
MDX/MIDX	Support
Flow control	Support
Jumbo Frame	Support 10Kbytes
Spanning Tree	Support STP/RSTP/MSTP
Ring Protocol	Support ERPS
Link Aggregation	Support 12 group
Multicast	Support IGMP Snooping
Port Mirroring	Support
Storm Control	Support
Interface Counters	Support
QINQ	Support
802.1X	Support
MAC Authentication	Support
Port Isolation	Support
RMON	Support
NTP Client	Support
DHCP CLIENT	Support
DHCP snooping	Support

Ping/tracert test	Support
Dying gasp	Support
DDM	Support
Convergence	
ACL	Support ACL 500 Support IP standard ACL Support MAC expand ACL Support IP expand ACL
QoS	Support QoS re-marking, priority mapping Support SP, WRR queue scheduling Support Ingress rate-limited, egress rate-limit Support Policy-based QoS Support SP, WRR queue scheduling Support Ingress rate-limited, egress rate-limit Support Policy-based QoS
Management	
CLI	Support
Console	Support
Management IP	Support IPv4/IPv6
Telnet/SSH	Support
WEB management	Support
SNMP	Support SNMPv1/v2c/v3
User Management	Support
System Log	Support
Configuration File Download/Upload	Support
Upgrade Firmware	Support
Environment	
Operating temperature	-40°C~+75°C
Storage temperature	-40°C~+85°C
Relative humidity	5%~95% non-condensing

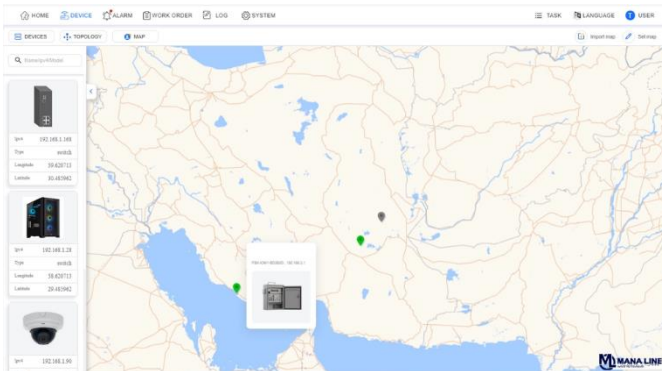
Thermal methods	Auto Fans Cooling
MTBF	100,000 hours
Mechanical Dimensions	
Product size	230X385X680mm
Installation Method	Wall Mounting/Pole Mounting
EMC & Ingress Protection	
IP Level	IP55
Surge protection of Power	IEC 61000-4-5 Level X (8KV/6KV)
Surge protection of Ethernet port	IEC 61000-4-5 Level X (8KV/6KV)
RS	IEC 61000-4-3 Level 3 (10V/m)
EFI	IEC 61000-4-4 Level 3 (1V/2V)
CS	IEC 61000-4-6 Level 3 (10V/m)
PFMF	IEC 61000-4-8 Level 4 (30A/m)
DIP	IEC 61000-4-11 Level 3 (10V)
ESD	IEC 61000-4-2 Level 4 (8K/15K)
Authentication	
Authentication	CCC, CE, FCC, RoHS

NETWORK MANAGEMENT PLATFORM

پلتفرم مدیریت شبکه

سیستم مدیریت پلتفرم Smart Box :

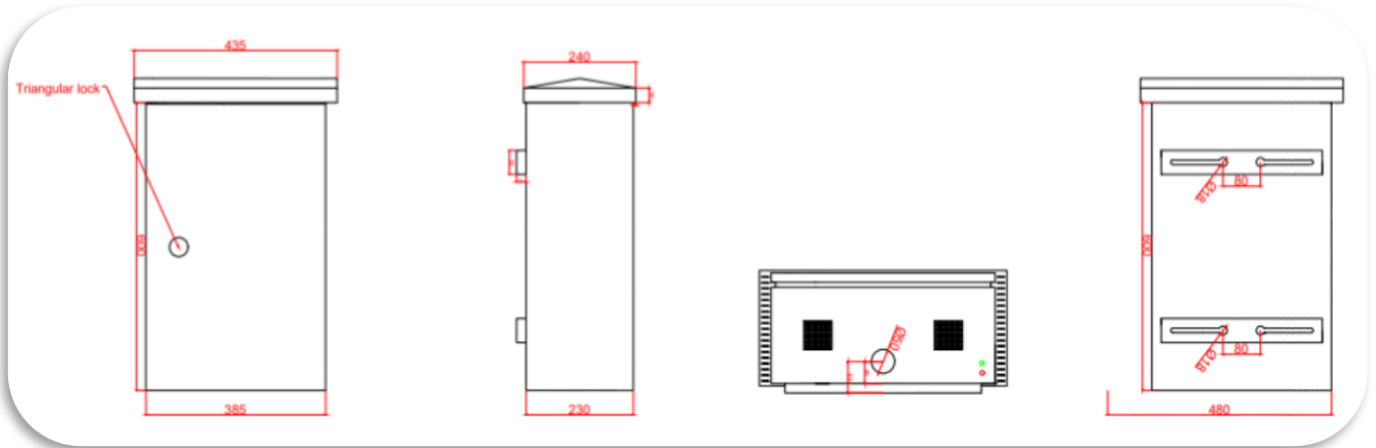
- بهره برداری و نگهداری بسیار.
- مانیتورینگ بلادرنگ، بازرسی منظم، کنترل از راه دور، مشاهده هشدار ها به صورت لحظه ای، تجزیه و تحلیل آماری داده ها
- پشتیبانی از کشف خودکار توپولوژی سیستم، مدیریت پلتفرم ابری هوشمند مجموعه ای از ابزارهای مدیریتی سریع، ساده، قابل مشاهده و محدود را در اختیار مدیران تجهیزات قرار می دهد و به آنها کمک می کند تا وضعیت کلی تجهیزات و وضعیت ارتباط و اتصال شبکه و تجهیزات را مشاهده کنند.
- عملکرد موقعیت یابی GPS: موقعیت یابی نقشه باکس هوشمند، تعمیر و نگهداری راحت و سریع را برای مدیران و تکنسین های شبکه فراهم می سازد.



ID	Username	IP address	Log type	User action	Request result	API Url	Method	Time	Description
153209	admin	192.168.1.28	error	get all device data	Success	/AnalogServer/getAllDeviceData	GET	2023-01-12 23:54:47	WebSocket link failed
153207	admin	192.168.1.28	success	login	Success	/AnalogServer/login	POST	2023-01-12 23:54:44	Login successful
153206	admin	192.168.1.28	error	get all device data	Success	/AnalogServer/getAllDeviceData	GET	2023-01-12 23:42:27	Websocket link failed
153204	admin	192.168.1.28	error	get all device data	error	/AnalogServer/getAllDeviceData	GET	2023-01-12 23:43:32	The required token does not exist
153203	admin	192.168.1.28	success	login	Success	/AnalogServer/login	POST	2023-01-12 23:43:32	Login successful
153202	admin	192.168.1.9	success	login	Success	/AnalogServer/login	POST	2023-01-12 23:28:11	Login successful
153201	admin	192.168.1.9	error	get all device data	error	/AnalogServer/login	OPTIONS	2023-01-12 23:28:11	The required token does not exist
153200	admin	192.168.1.9	success	login	Success	/AnalogServer/getAllDeviceData	GET	2023-01-12 23:28:02	Websocket link failed
153199	admin	192.168.1.9	success	login	Success	/AnalogServer/login	POST	2023-01-12 23:27:59	Login successful
153198	admin	192.168.1.9	success	login	Success	/AnalogServer/getStatus	OPTIONS	2023-01-12 23:27:59	Websocket link failed
153207	admin	192.168.1.9	success	login	Success	/AnalogServer/login	POST	2023-01-12 23:27:58	Login successful
153206	admin	192.168.1.28	error	get all device data	error	/AnalogServer/getAllDeviceData	GET	2023-01-12 23:22:41	The required token does not exist
153204	admin	192.168.1.28	error	get all device data	error	/AnalogServer/getAllDeviceData	GET	2023-01-12 23:21:48	The required token does not exist
153203	admin	192.168.1.28	success	login	Success	/AnalogServer/login	GET	2023-01-12 23:21:48	Websocket link failed

APPEARANCE AND SIZE

ظاهر و اندازه محصول

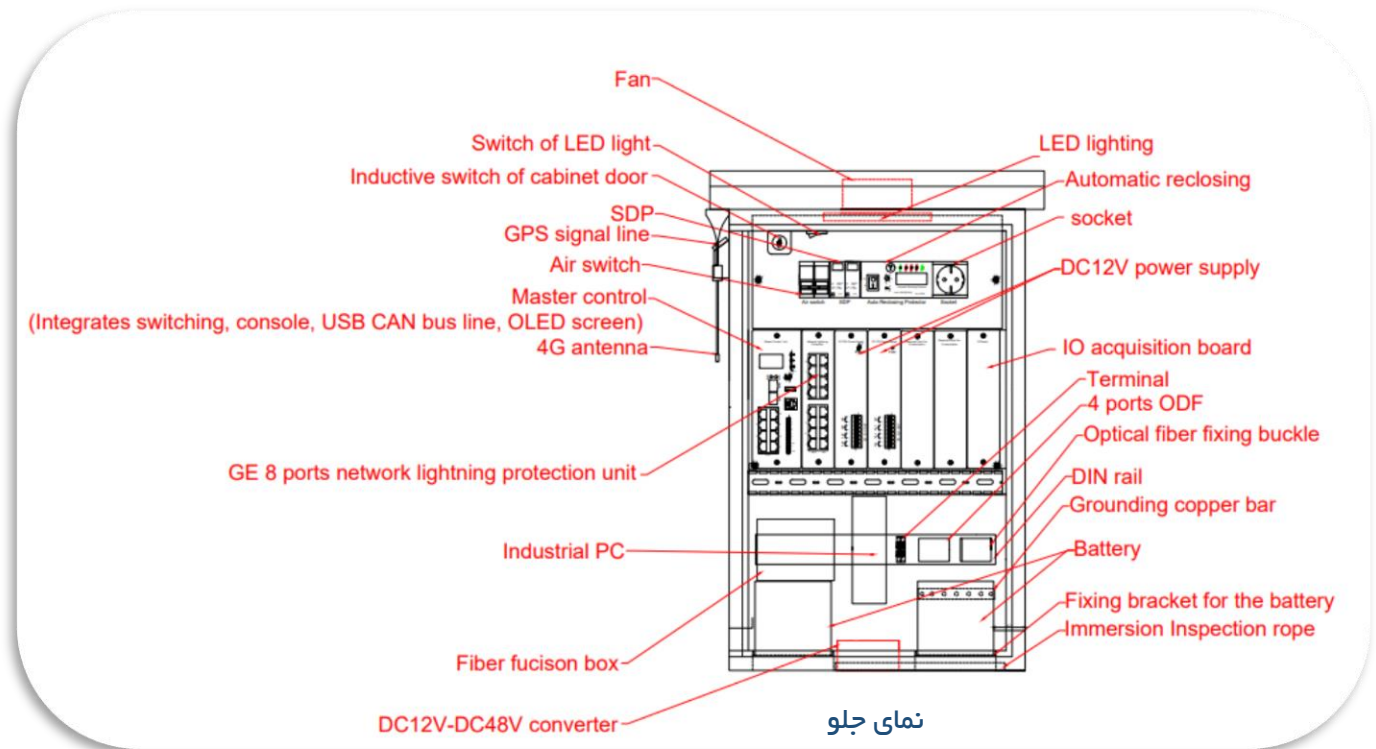


نمای جلو

نمای جانبی

نمای پایین

نمای پشت



نمای جلو